

TECE Datablad

TECEflex Vinkel 45°, messing

Opprettet: 2023-05-05

Revidert: 2024-10-24

TECE Produktdatablad - nb TECEflex Vinkel 45°, messing

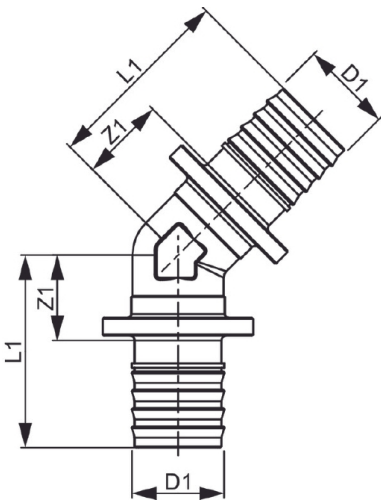
TECEflex pressfitting.
Fitting med optimert zeta-verdi.



Tekniske data

- Material: Silikonbronse
- Bøyevinkel: 45°
- Bruksområde: Tappevann-, varme-, kjøle og trykkluftanlegg

Mål (mm)



Følgende varenummer inngår i systemet

Art.nr	Dimensjon
6116809	25 x 25 mm
6116811	32 x 32 mm
6116812	40 x 40 mm
6116813	50 x 50 mm
6116814	63 x 63 mm

Godkjenning

Produktsertifikat fra SINTEF Certification - PS 3074

Produktsertifikat fra SINTEF Certification - PS 3075